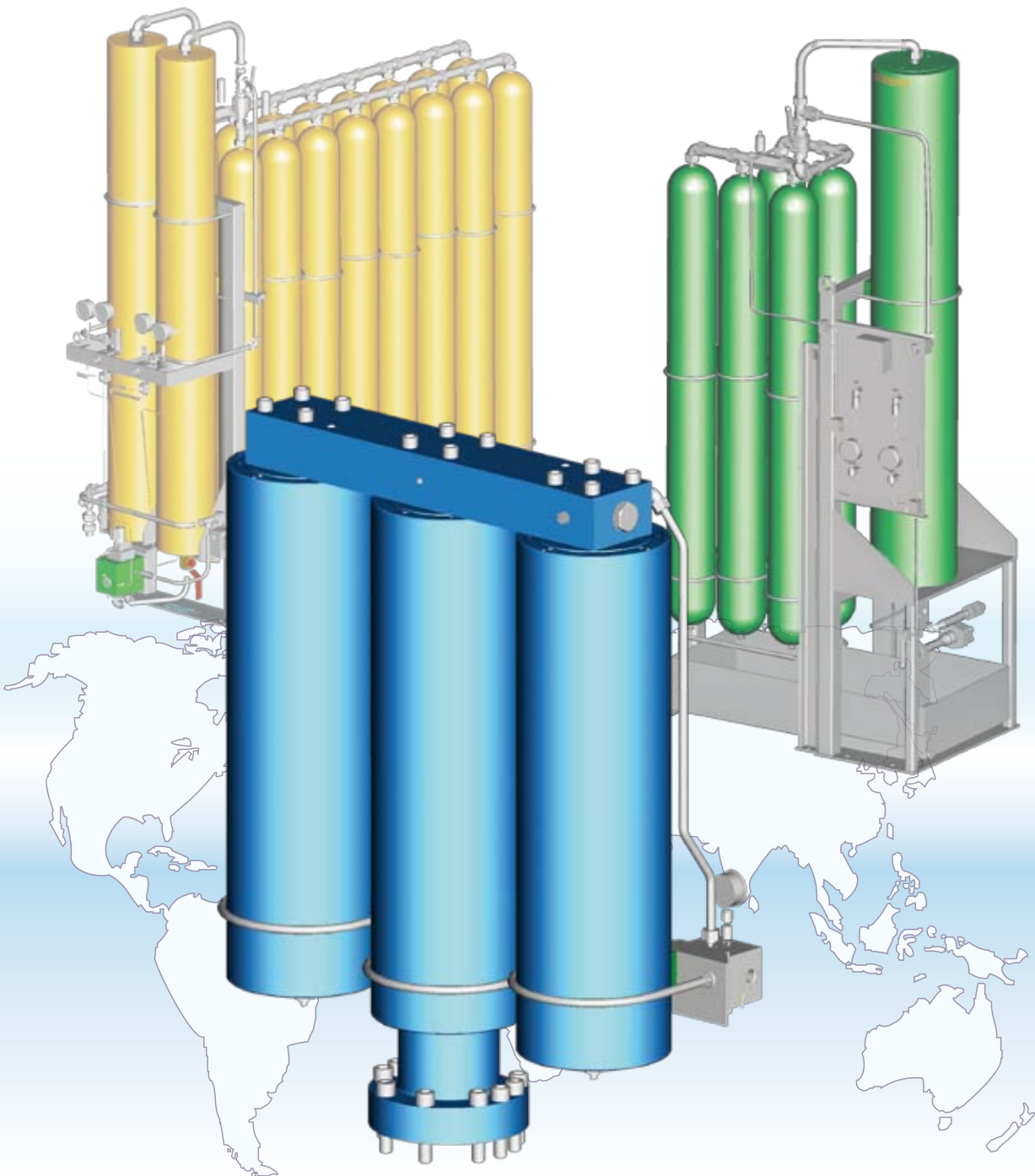


BOLENZ & SCHÄFER

BSD KOLBENSPEICHER-ANLAGEN BSD ACCUMULATOR UNITS





INHALT

INDEX

	Seite
Transfer Betrieb	3
Wichtige Hinweise	4
BSD Bauarten	5
BSD Basismodell / KS-Einheit	5
BSD Standardmodell	6
Ausführungsvarianten BSD Kolbenspeicheranlagen	7
Beispiel Standardmodell Ausführung 1	8
Ausführung 2	9
BSD Modulbauweise	10
Beispiel BSD Modulbauweise	11
BSD Anlagen Sonderbauformen Beispiele	14

	page
Transfer-Operation	3
Important Notes	4
BSD Designs	5
BSD Basic Design / KS-Unit	5
BSD Standard Design	6
Design Versions of BSD Accumulator Units	7
BSD Standard Design Specification 1	8
Specification 2	9
BSD Modular Design	10
Example BSD Modular Design	11
BSD Units Special Design Example	14

TRANSFER-BETRIEB

TRANSFER-OPERATION

Die Vorteile

des BSD Kolbenspeichers kommen bei Betrieb mit Gasbehältern voll zur Geltung.

Die Speichergröße und die Anzahl der erforderlichen Speicher wird auf die individuellen Anforderungen abgestimmt. Diese ergeben sich im wesentlichen aus dem erforderlichen Entnahmenvolumen und dem zu berücksichtigenden Umgebungstemperaturbereich. Das zusätzlich erforderliche Gasvolumen wird dann in nachgeschalteten Druckbehältern gespeichert.

Mit dem BSD Baukastensystem sind kompakte Lösungen mit einem Gesamtvolumen von <100 l bis >100.000 l wirtschaftlich realisierbar.

The advantages

of BSD piston accumulators become most effective when operated in conjunction with auxiliary gas bottles. The size and number of the required accumulators are determined by the individual requirement. These are basically calculated by the useable volume and the consideration of the ambient temperature. The required gas volume will be stored in auxiliary pressure vessels.

The BSD add on system offers economically realizable compact solutions with a total volume from <100 l up to >100.000 l.



WICHTIGE HINWEISE

- Besondere Sorgfalt erfordert die gasseitige Verrohrung. Hier setzen wir nur als gasdicht bewährte Elemente ein. Erfahrenes Personal führt die Montage aus.
- Die Zahl der Gasbehälter sollte so gewählt werden, dass sie sich gleichmäßig auf die Anzahl der eingesetzten BSD Kolbenspeicher aufteilen lassen.
- Bei Ausführung mit mehr als einem Speicher (Ausführung 2 Seite 9) ist ein Druckausgleichsventil erforderlich. Dieses Ventil muß während des Betriebes geschlossen sein, damit ein relativer Gleichlauf aller Kolben gewährleistet ist.
- Gasbehälter mit einem Rauminhalt von 50 l oder 75 l werden in größeren Stückzahlen hergestellt. Sie sind deshalb preisgünstig. Bei größerem Gasvolumen wird geprüft, ob der Einsatz von Großdruckbehältern kostengünstiger ist. Lieferzeiten und Platzbedarf können von Fall zu Fall ebenfalls entscheidend sein.
- Die im Schaltplan gezeigte Anordnung von BSD Kolbenspeichern mit Absperrventilen und Sicherheitseinrichtungen entspricht den erforderlichen Richtlinien.
- Das Sicherheitsventil für die Flüssigkeitsseite muss den gesamten Volumenstrom des Druckerzeugers (Pumpe) ableiten können, ohne dass der zul. Betriebsüberdruck um mehr als 10 % überschritten wird. Das Ventil sollte eine Baumusteranerkennung haben. Die Druckeinstellung muss von einer benannten Stelle geprüft und verplombt sein.
- Für die Gasseite ist ein Sicherheitsventil nicht zwingend vorgeschrieben. BSD empfiehlt den Einsatz von Gas-Sicherheitsventilen, um z.B. im Fall eines Brandes oder während des Befüllvorgangs eine unzulässige Überschreitung des max. zul. Betriebsdruckes zu verhindern.
- In den meisten Anwendungsfälle werden Flanschanschlüsse am Speicher benötigt. Diese können sowohl axial als auch radial abgehend vorgesehen werden.
- Die Verrohrung mit Einzelelementen ist in den meisten Fällen vorteilhaft, da die Querschnitte dem erforderlichen Volumenstrom angepasst werden können. Blöcke mit großen Nennweiten können in Sonderanfertigung ausgeführt werden.

IMPORTANT NOTES

- Particular care is required for: the gas piping. We only use absolutely gas tight and leak free proven elements. Experienced staff does the installation and assembly. Therefore the essential information required is as follows:
- The number of gas bottles is selected so that they can be divided evenly amongst the number of BSD piston accumulators to be used.
- A pressure balancing valve is required if there is more than one accumulator (see design version 2. page 9) This valve has to be closed during normal operation. It is needed to obtain a relatively synchronous operation of all pistons.
- Gas bottles with a volumetric capacity of 50 l or 75 l are manufactured in larger numbers. They are therefore lower priced. With larger gas volume a consideration is whether the use of larger pressure vessels is more economical. Delivery times and space requirements are generally crucial for each individual case.
- The arrangement of BSD piston accumulators with shut-off valves and safety equipment shown in the circuit diagram (see page 404) is according to PED 97/23/EG.
- The safety valve on the fluid side must be able to divert the total volume flow rate, without exceeding the permissible working pressure by more than 10 %. The valve should be type approved. The pressure adjustment has to be secured and certified by an official institution.
- A safety valve is not obligatory on the gas side. However, BSD advises the application of a safety valve on the gas side. For example a fire can cause a condition in which the maximum pressure is rapidly exceeded or maximum working pressure can be exceeded during pre-charging.
- In the most usual cases, flange connections are required on the accumulator. These can be provided as axial or radial.
- Piping with individual elements is usually advantageous, because the cross sections can be matched to the required volume flow rate. Block with large diameters can be specially produced

BSD BAUARTEN

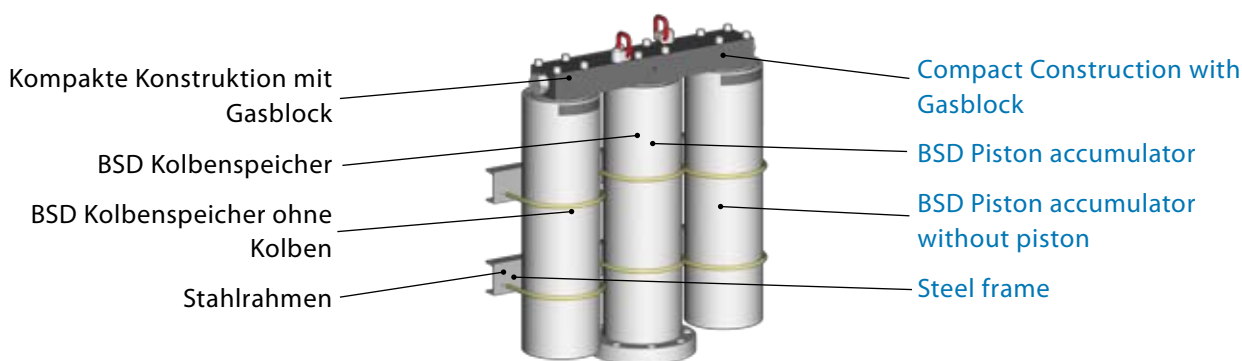
BSD DESIGNS

BSD BASISMODELL "KS EINHEIT"

BSD BASIC DESIGN "KS UNIT"

BSD Kolbenspeicheranlage in einfachster Form mit nur einem Kolbenspeicher und ein bis zwei nachgeschalteten Druckbehältern. Kolbenspeicher und Druckbehälter sind auf einem Rahmen befestigt.

BSD Piston accumulator unit in simplest design. Only one piston accumulator and one or two auxiliary pressure vessels are built together. The Pressure vessels are designed as Accumulators without pistons.



BSD Basismodell auch KS Einheit

Merkmale

- 1 Kolbenspeicher und
- 1-2 Druckbehälter, wobei die Druckbehälter als Kolbenspeicher ohne Kolben ausgeführt werden.

Vorteile

- ölseitige und gaseitige Nennweite flexibel, dadurch hohe Volumenströme möglich
- Gute Anpassungsmöglichkeiten an Kundenwünsche
- Kompakte Bauweise

BSD basic design features KS unit

Features

- 1 Piston accumulator and
- 1-2 pressure vessels, the pressure vessels are accumulators without pistons.

Benefits

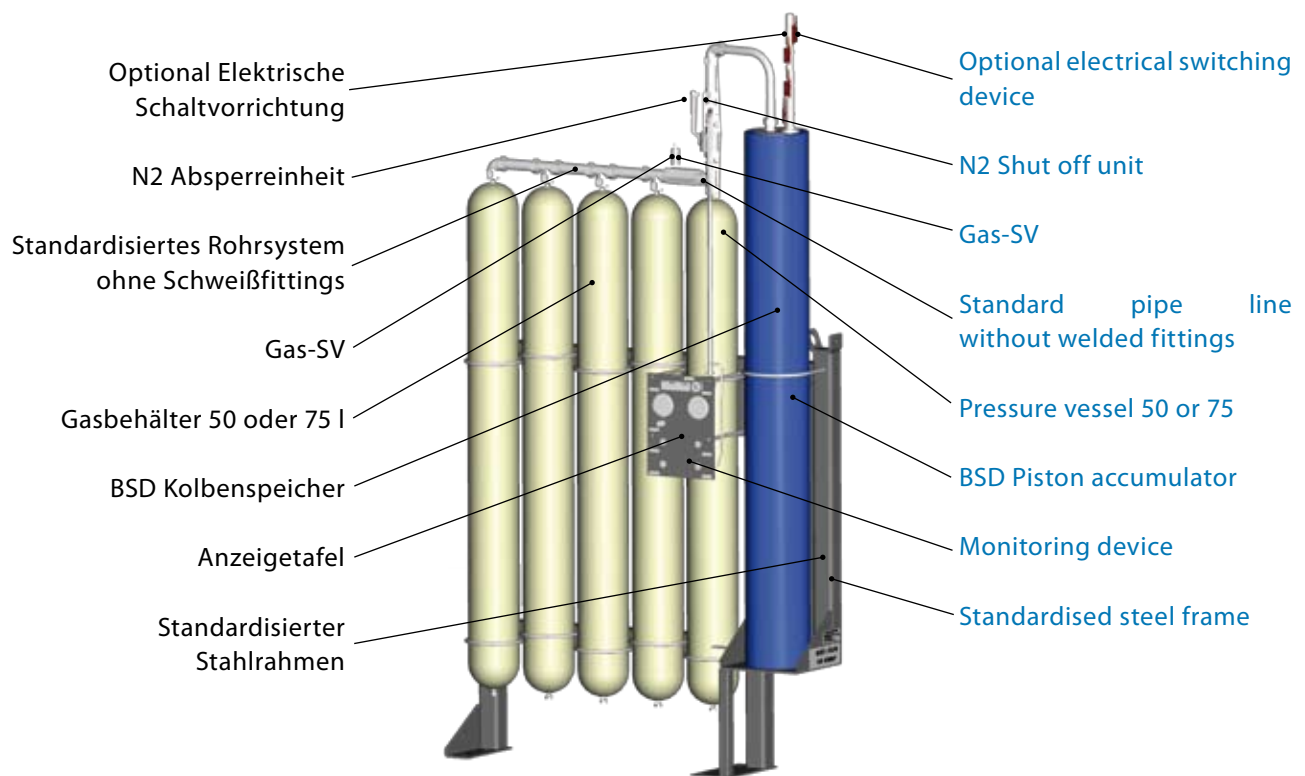
- Nominal diameter on oil- and gas-side flexible, highest flow rates are possible
- Best customer oriented adaptabilities
- Compact design

BSD STANDARDMODELL

BSD Kolbenspeicher Anlage mit einem oder mehreren Kolbenspeichern und einem oder mehreren nachgeschalteten Druckbehältern. Kolbenspeicher und Druckbehälter können unterschiedlich positioniert sein. Dazu gehören Standard-Verrohrung, -Anzeigeeinheit und -Rahmen.

BSD STANDARD DESIGN

BSD Piston accumulator unit with one or more piston accumulators and one or more auxiliary pressure vessels. The position of the piston accumulator and the pressure vessels are variable. The standard design unit has also a standard tube, a standard display and a standard frame.



BSD Kolbenspeicheranlage "Standardausführung"

Merkmale

- 1 oder mehr Kolbenspeicher und
- 1 oder mehr Druckbehälter, Druckbehälter Standardvolumen sind 50 Liter oder 75 Liter.
- Standardverrohrung
- Standardanzeigeeinheit
- Standardrahmen

Vorteile

- Standardisiertes Baukastensystem ermöglicht wirtschaftliche Lösungen
- Variable Anordnung von Kolbenspeicher und Druckbehälter (s.S. 9)
- Problemloser Einbau von Zusatzelementen wie Mess- und Sicherheitseinrichtungen ...

BSD Accumulator Unit "standard design"

Features

- 1 or more Piston accumulator and
- 1 or more pressure vessels, the pressure vessels standard volume is 50 liters or 75 liters.
- Standard tube
- Standard display
- Standard frame

Benefits

- Standardised add on system permit economic solutions
- Various placement of piston accumulators and pressure vessels (s.p. 9)
- Trouble-free assembling of accessory elements like measuring- and safety equipment ...

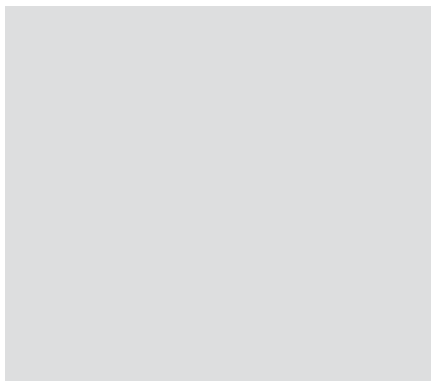
**AUSFÜHRUNGSVARIANTEN
BSD KOLBENSPEICHERANLAGEN**

**DESIGN VERSIONS
BSD ACCUMULATOR UNITS**

Reihe Nr. / Line no	Akku			DB Anzahl Reihen number of lines	Baukastensystem / Add on system			
	Anzahl number of	Pos. (links/rechts/mitte) Pos. (left/right/middle)	Lage (horizontal/vertical) Lage (horizontal/vertical)		a	b	c	d
					Ohne Anzeigeeinheit without display unit	Anzeigeeinheit Standardposition display unit standard position	Anzeigeeinheit Position 1 display unit position 1	Anzeigeeinheit Position 2 display unit position 2
1	1	l	v	1				
2	1	r	v	1				
3	2	l	v	1				
4	2	r	v	1				
5	2	m	v	1				
6	1	m	v	2				
7	2	l,r	v	2				
8	1/..	-	h	1				
9	1/..	-	h	2				
10	-	-	v	1				
11	-	-	v	2				

Speicheranlagen in Sonderbauform müssen nach den folgenden Kriterien definiert, skizziert werden:

- Aufbau Speicher/N2 Behälter
- Position der Anzeigeelemente
- Position des Klemmenkastens
- Position ölseitige Anschlussleitungen
- Erforderliche Angaben im Klartext ergänzen



Accumulator units with special design have to be defined and drafted with respect to the following points:

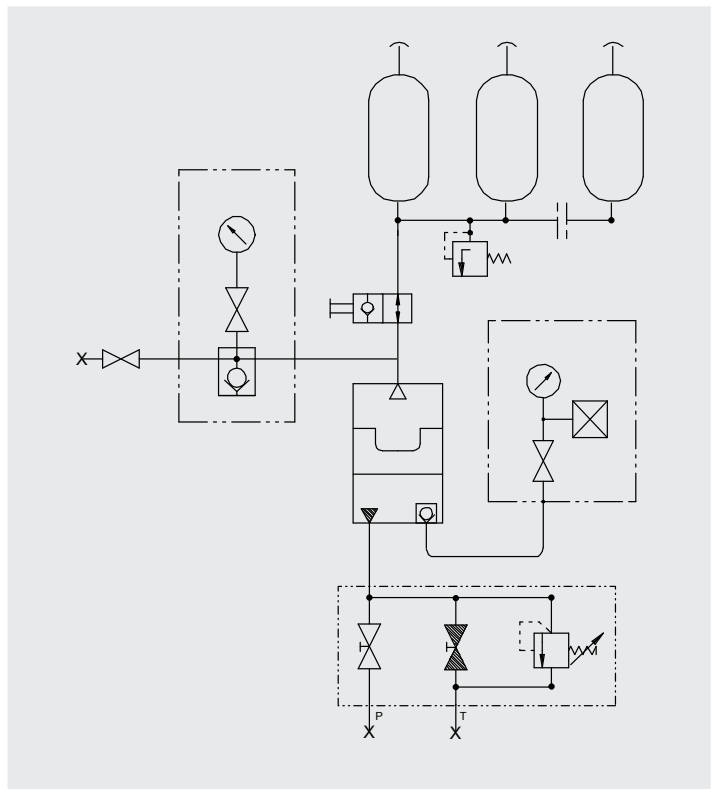
- Position of Accumulator/pressure vessels
- Position of display unit
- Position of clamping box
- Position oil side connections
- Specifications if necessary as written text

BEISPIEL
BSD STANDARDMODELL

EXAMPLE
BSD STANDARD DESIGN

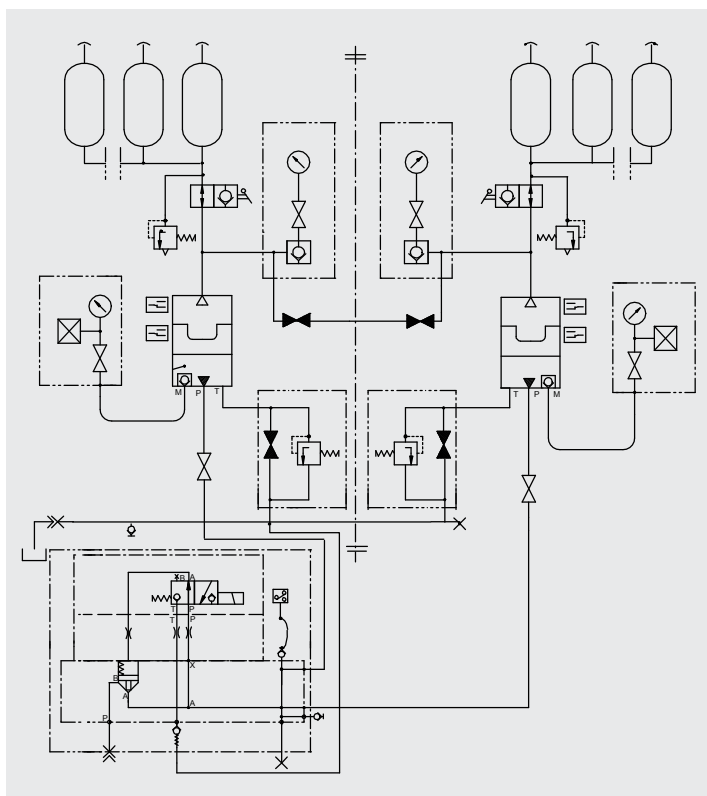
BSD Kolbenspeicher	1 x AK 100-220-25	BSD Piston Accumulator
Öl-Volumen total:	100 l	Oil volume total:
BSD Druckbehälter	5 x DB 75-220-22	BSD Pressure Vessel
Gas-Volumen total:	375 l	Gas Volume total:
Berechnungsdruck	220 bar	Design pressure:
Größe (l x w x h):	ca. (1840 x 570 x 300) mm	Dimension
Gewicht:	ca. 1380 kg	Weight:

Schaltplan Ausführung 1
Circuit Diagram Specification 1



BSD Kolbenspeicher	2 x AK 115-350-25	BSD Piston Accumulator
Öl-Volumen total:	230 l	Oil volume total:
BSD Druckbehälter	16 x DB 75-350-25	BSD Pressure Vessel
Gas-Volumen total:	1200 l	Gas Volume total:
Berechnungsdruck	220 bar	Design pressure:
Größe (l x w x h):	ca. (2960 x 1000 x 3200) mm	Dimension
Gewicht:	ca. 3800 kg	Weight:

Schaltplan Ausführung 2
Circuit Diagram Specification 1

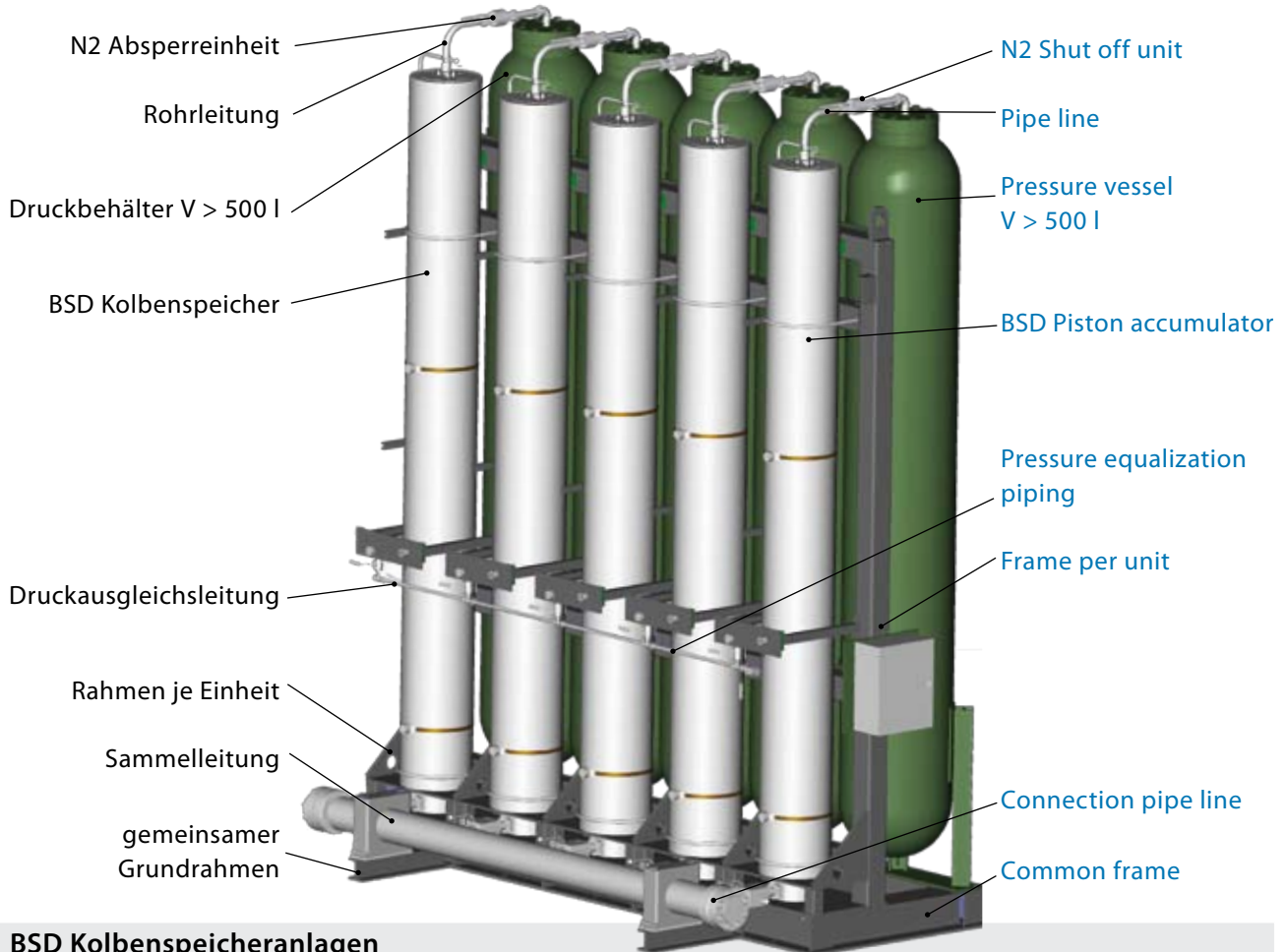


BSD MODULBAUWEISE

BSD Kolbenspeicher Anlagen mit einem Kolbenspeicher und einem oder zwei nachgeschalteten Großdruckbehältern. Einheiten jeweils auf separatem Rahmengestell, beliebig erweiterbar und auf Kundenwunsch mit Sammelleitung versehen.

BSD MODULAR DESIGN

BSD Piston accumulator unit with only one piston accumulator and one or two auxiliary pressure vessels. Units on self supporting steel frames, arbitrarily addable, and with header pipe if required by the customer.



BSD Kolbenspeicheranlagen "Modulbauweise"

Merkmale

- 1 Kolbenspeicher und
- 1-2 Druckbehälter, DB-volumen $V > 500$ Liter

Vorteile

- Module sind eigenständige Einheiten und können separat betrieben und gewartet werden
- Geringerer Platzbedarf bei Großanlagen
- Verringerter Montageaufwand
- Weniger Schnittstellen
- Montagesicherheit am Aufstellort durch gemeinsamen Grundrahmen

BSD Accumulator units "modular design"

Features

- 1 Piston accumulator and
- 1-2 pressure vessels, pressure vessel volume $V > 500$ liter

Benefits

- Modular units are self-contained and can be operated and maintained separately
- Small footprint requirement for large volume units
- Reduced effort of assembly
- Reduction of connections
- Safe assembly of the unit by using a baseframe

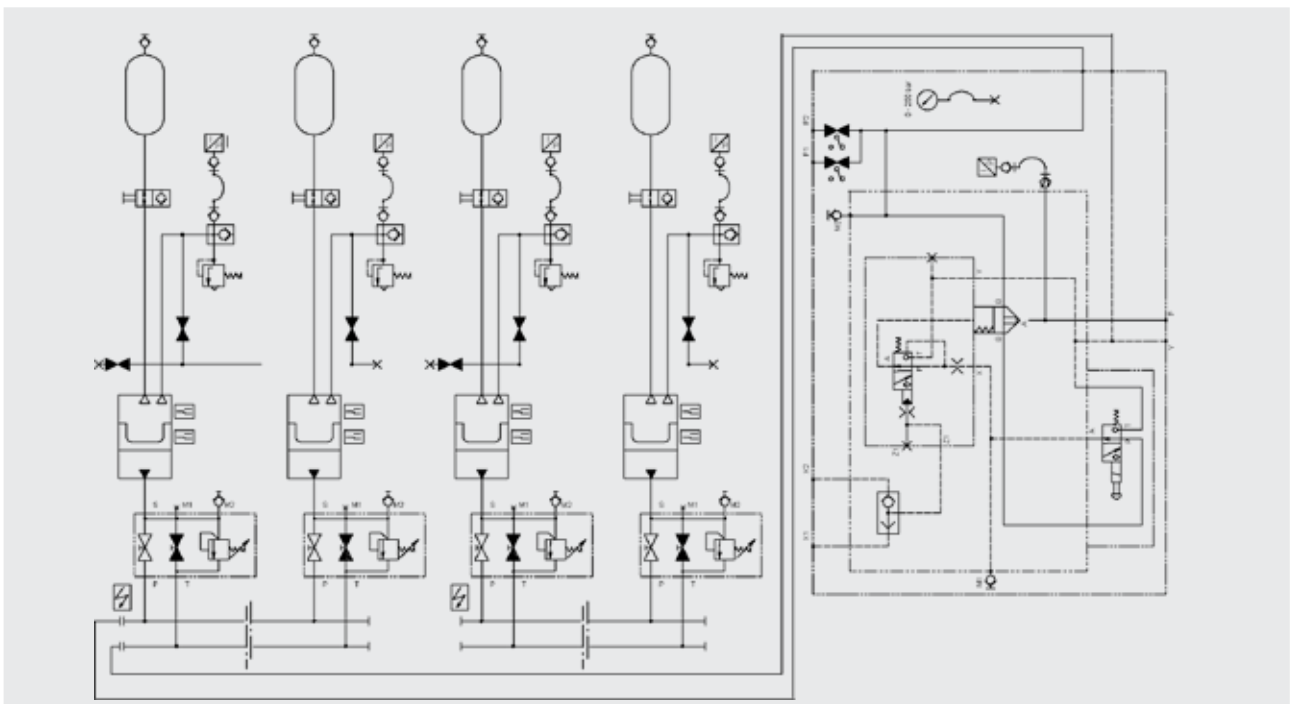
BEISPIEL **EXAMPLE**
BSD MODULBAUWEISE **BSD MODULAR DESIGN**

BSD Kolbenspeicher	10 x AK 350-220-36	BSD Piston Accumulator
Öl-Volumen total:	3500 l	Oil volume total:
BSD Druckbehälter	10 x DB 1050-220-60	BSD Pressure Vessel
Gas-Volumen total:	10500 l	Gas Volume total:
Berechnungsdruck	220 bar	Design pressure:
Größe (l x w x h):	ca. (4300 x 4250 x 4750) mm	Dimension
Gewicht:	ca. 38000 kg	Weight:



Schaltplan

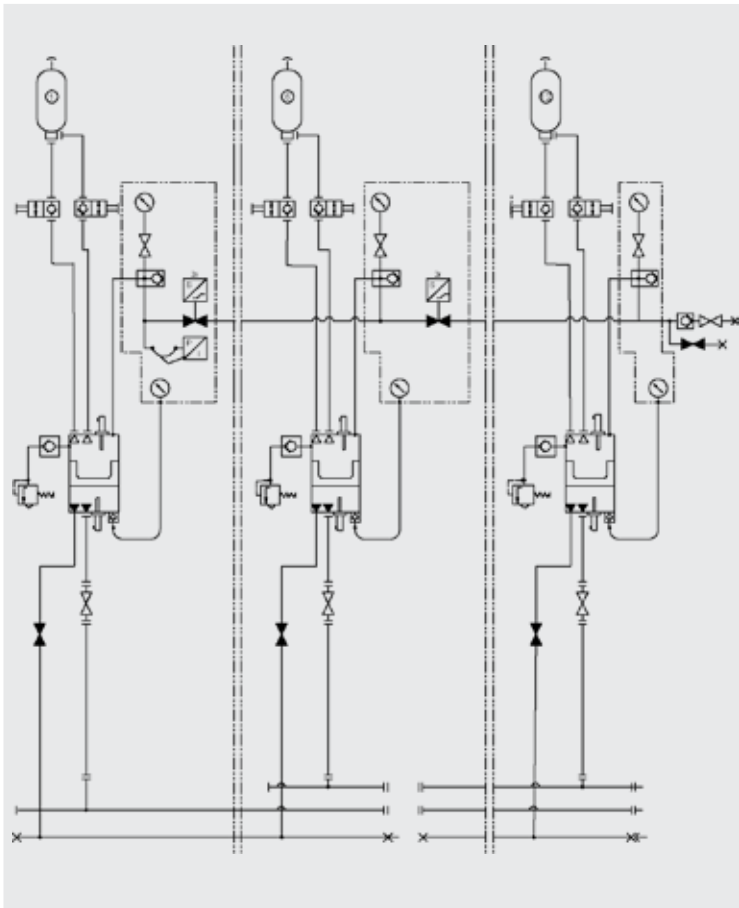
Circuit Diagram

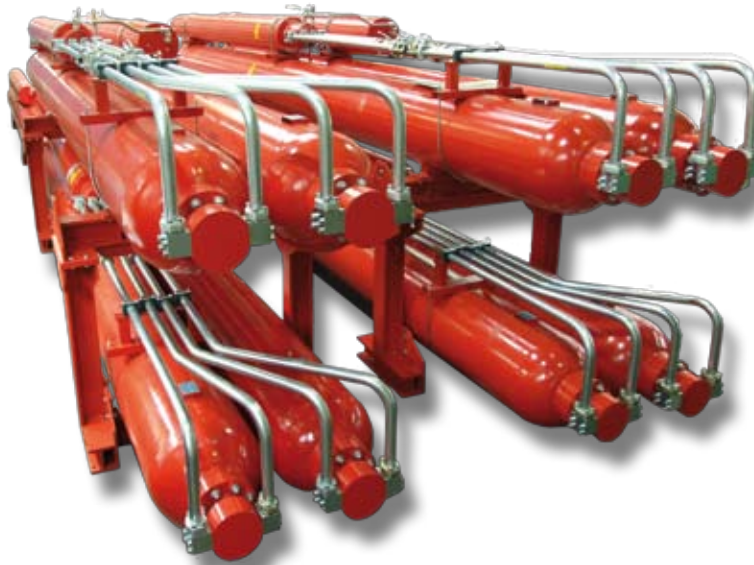


BEISPIEL EXAMPLE
BSD MODULBAUWEISE BSD MODULAR DESIGN

BSD Kolbenspeicher	12 x AK 745-350-36	BSD Piston Accumulator
Öl-Volumen total:	8940 l	Oil volume total:
BSD Druckbehälter	12 x DB 3600-350-80	BSD Pressure Vessel
Gas-Volumen total:	43200 l	Gas Volume total:
Berechnungsdruck	350 bar	Design pressure:
Größe (l x w x h):	ca. (14980 x 2610 x 10720) mm	Dimension
Gewicht:	163500 kg	Weight:

Schaltplan
Circuit Diagramm

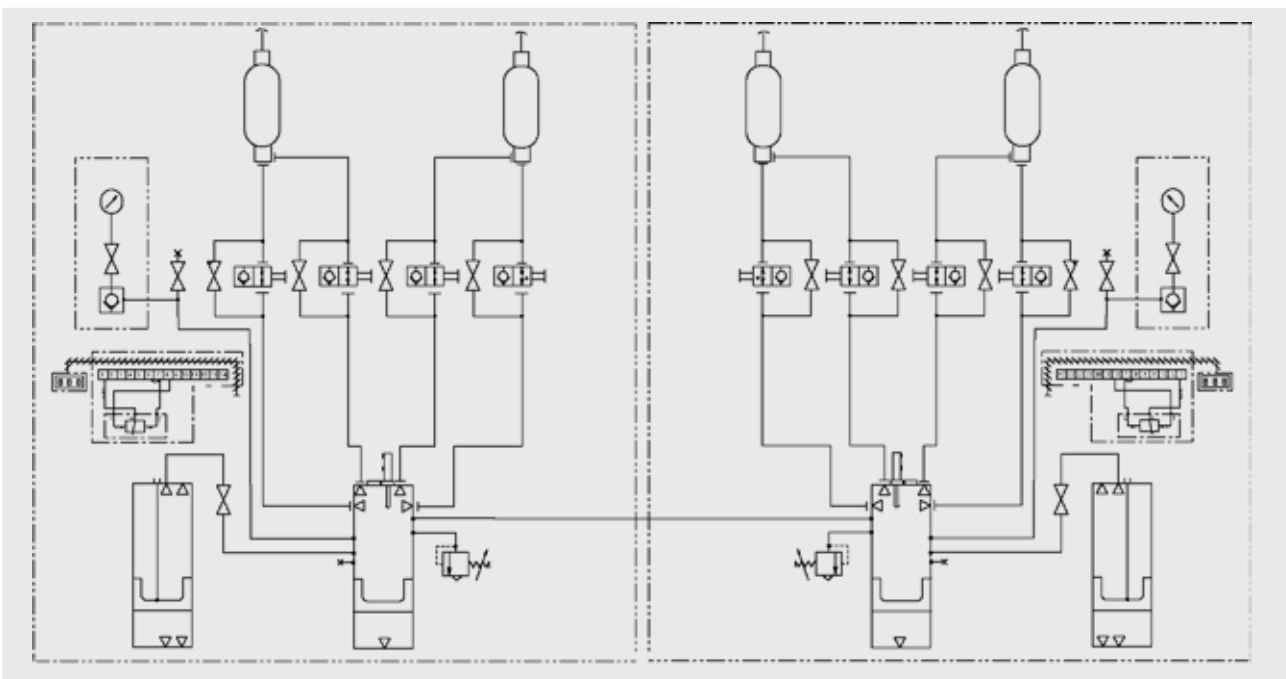




BSD Kolbenspeicher	6 x AK 540-350-36	BSD Piston Accumulator
Öl-Volumen total:	3240 l	Oil volume total:
BSD Kolbenspeicher	6 x AK 600-350-36	BSD Piston Accumulator
Öl-Volumen total:	3600 l	Oil volume total:
BSD Druckbehälter	12 x DB 3600-350-80	BSD Pressure Vessel
Gas-Volumen total:	43200 l	Gas Volume total:
Berechnungsdruck	350 bar	Design pressure:
Größe (l x w x h):	ca. (11560 x 1930 x 3000) mm	Dimension
Gewicht:	127003 kg	Weight:

Schaltplan

Circuit Diagramm



BSD ANLAGEN "SONDERBAUFORMEN" BEISPIELE

BSD UNITS "SPECIAL DESIGN" EXAMPLE

BSD Anlage für Gießerei-Pfannenofen

Kolbenspeicher und Druckbehälter unterschiedlicher Größe, waagrecht verbaut

BSD Unit for foundry-pan furnace

Piston accumulator and Pressure vessels in different sizes installed in horizontal position

BSD Kolbenspeicher	2 x AK 750-220-36 1 x AK 675-220-36	BSD Piston Accumulator
Öl-Volumen total:	2175 l	Oil volume total:
BSD Druckbehälter	2 x DB 600-220-63 1 x DB 900-220-63	BSD Pressure Vessel
Gas-Volumen total:	3110 l	Gas Volume total:
Berechnungsdruck	220 bar	Design pressure:
Größe (l x w x h):	ca. (8000 x 1815 x 2455) mm	Dimension
Gewicht:	10380 kg	Weight:



BSD Anlage für Wasserkraftwerk

Kolbenspeicher und Druckbehälter im Rahmengestell angeordnet.

BSD Unit for hydroelectric power plant

Piston accumulator and Pressure vessels installed in frame

BSD Kolbenspeicher	1 x AK 180-220-36	BSD Piston Accumulator
Öl-Volumen total:	180 l	Oil volume total:
BSD Druckbehälter	5 x DB 75-220-360	BSD Pressure Vessel
Gas-Volumen total:	375 l	Gas Volume total:
Berechnungsdruck	220 bar	Design pressure:
Größe (l x w x h):	ca. (2970 x 860 x 1300) mm	Dimension
Gewicht:	1850 kg	Weight:

BSD Anlage für Wasserkraftwerk

Druckbehälter in 2 Etagen angeordnet.

BSD Kolbenspeicher	2 x AK 450-220-36
Öl-Volumen total:	900 l
BSD Druckbehälter	20 x DB 75-220-22
Gas-Volumen total:	1500 l
Berechnungsdruck	350 bar
Größe (l x w x h):	ca. (11560 x 1930 x 3000) mm
Gewicht:	127003 kg

BSD Unit for hydroelectric power plant

Pressure vessels installed in 2 levels

BSD Piston Accumulator
Oil volume total:
BSD Pressure Vessel
Gas Volume total:
Design pressure:
Dimension
Weight:



BSD Anlage für Testsysteme

Kolbenspeicher im Rahmen verbaut -Druck extern

BSD Kolbenspeicher	6 x AK 650-350-36
Öl-Volumen total:	3900 l
Berechnungsdruck	375 bar
Größe (l x w x h):	ca. (7515 x 2000 x 1500) mm
Gewicht:	20150 kg

BSD Unit for testing systems

Piston Accumulators frame mounted - pressure supply external

BSD Piston Accumulator
Oil volume total:
Design pressure:
Dimension
Weight:

BOLENZ & SCHÄFER GmbH

Lahnstraße 34
D - 35216 Biedenkopf-Eckelshausen

Telefon: + 49 6461 9330
Fax: + 49 6461 933161
E-Mail: service@bolenz-schaefer.de
Internet www.bolenz-schaefer.de

BSD PARTNER WELTWEIT

Adressen unserer Partner im Ausland sowie weiterführende Informationen zu BOLENZ & SCHÄFER oder zu unseren Produkten finden Sie im Internet unter:

www.bolenz-schaefer.de

BSD PARTNER WORLDWIDE

Further information about BOLENZ & SCHÄFER, and about our products or contact addresses of our partners in other countries are available on our website:

www.bolenz-schaefer.de

