

# BERARMA

oleodinamica



## VALVOLA DI NON RITORNO A FLANGIA SAE

grandezze nominali DN 25, DN 32  
pressione di apertura 1 bar  
pressione massima 300 bar

TIPO NRV



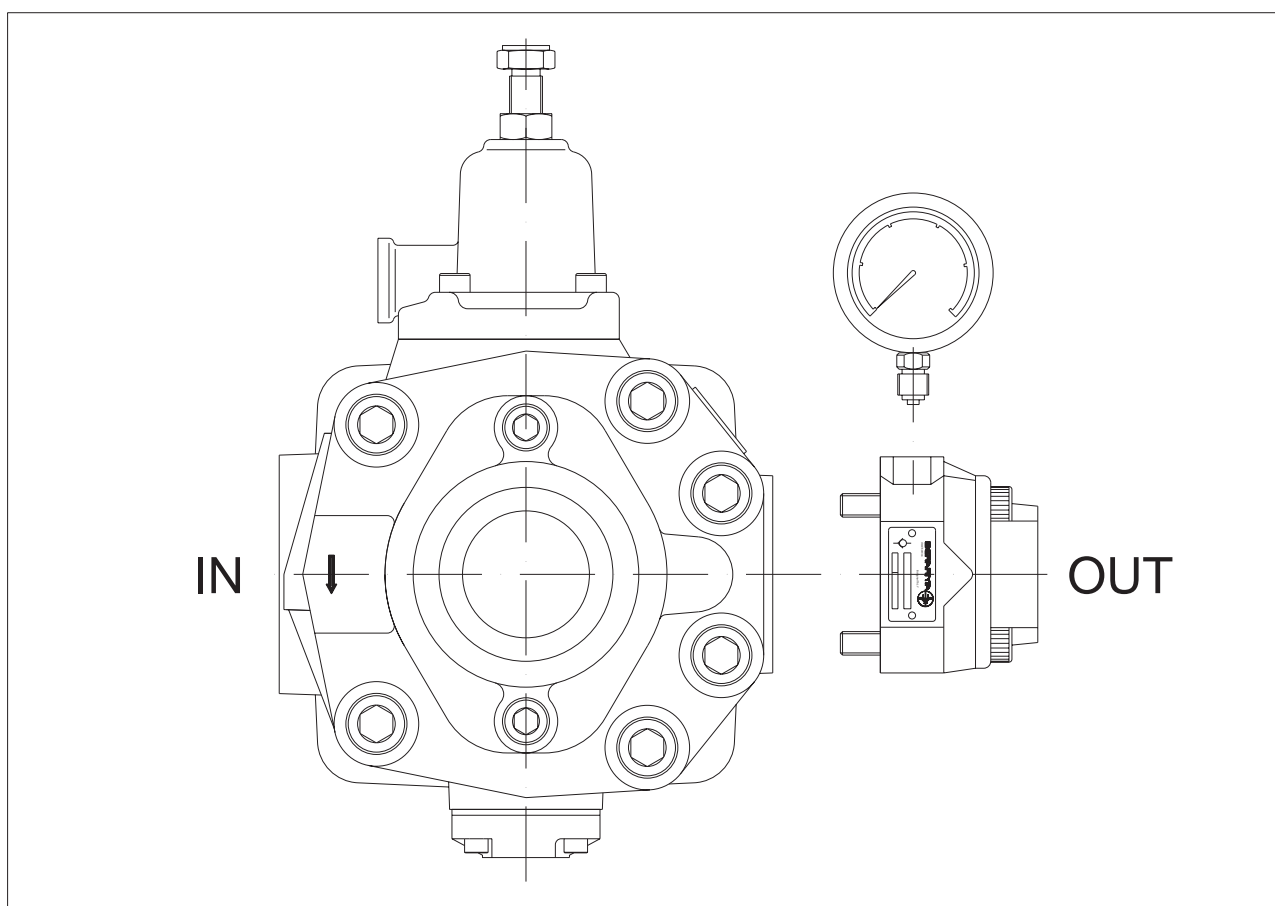
## NON RETURN VALVE WITH SAE FLANGE

nominal size DN 25, DN 32  
opening pressure 1 bar (14.5 psi)  
maximum working pressure 300 bar (4350 psi)

TYPE NRV



Descrizione generale	Pag.	2
<i>General description</i>	<i>Pag.</i>	<i>2</i>
Codice di ordinazione e dati tecnici	Pag.	3
<i>Ordering code and technical data</i>	<i>Pag.</i>	<i>3</i>
Dimensioni d'ingombro	Pag.	4
<i>Dimensions</i>	<i>Pag.</i>	<i>4</i>



## Descrizione generale

### General description



Le valvole di non ritorno Berarma tipo NRV sono costruite in configurazione SAE J518 (serie 3000) con attacchi filettati Gas.

L'integrazione di valvola e flangia nello stesso corpo (nel quale è stato ricavato un attacco per il rilevamento della pressione nel circuito) rende semplice ed economica la loro applicazione.

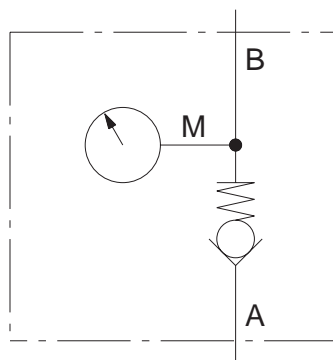
Queste valvole sono progettate per essere applicate sulle pompe Berarma GR.2 e GR.3, ma per la loro modularità si possono installare su qualsiasi sistema in configurazione SAE J518 (serie 3000) da 1" (NRV 2) o da 1"1/4 (NRV 3) Gas.

*The Berarma non-return valves type NRV are made according to SAE J518 (3000 series) with BSP thread ports.*

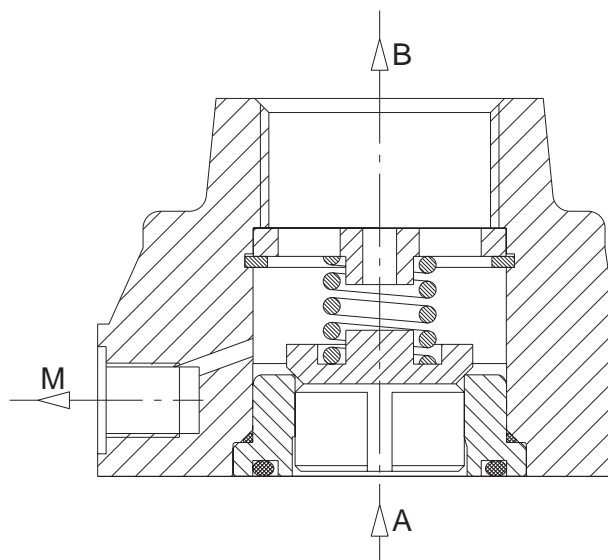
*The integration of valve and flange in the same body (where a port connection for circuit pressure reading has been made out) makes its application easy and cheap.*

*These valves are designed to be set up on Berarma pumps Size 2 and Size 3, but thanks to their modularity can be installed on any other system according to SAE J518 (3000 series) 1" (NRV 2) or 1"1/4 (NRV 3) BSP thread.*

Simbolo Idraulico  
Hydraulic Symbol



A - Entrata  
B - Uscita  
M - Attacco per manometro



A - Inlet  
B - Outlet  
M - Pressure gauge port connection

Codice di ordinazione

Ordering code



1	2	3	4	5	6
SERIE SERIES	DENOMINAZIONE DENOMINATION	GRANDEZZA SIZE	TARATURA SETTING	DOTAZIONE SUPPLY	PRESA PRESSIONE PRESSURE PORT
ES: EX: 01	NRV	2	L	M	PL

1 -SERIE VALVOLA = 01  
-VALVE SERIES = 01

2 -DENOMINAZIONE VALVOLA = NRV  
-VALVE DENOMINATION = NRV

3 -GRANDEZZA NOMINALE = 2 (DN25)  
-NOMINAL SIZE 3 (DN32)

4 -TARATURA = L (Pressione di apertura 1 bar)  
-SETTING = L (Opening pressure 1 bar [14.5 psi])

5 -DOTAZIONE = M (Fornita con viti e guarnizione)  
-SUPPLY = M (Supplied with O-Ring and screws)

6 -PRESA DI PRESSIONE = PL (Pressione di linea)  
-PRESSURE PORT = PL (Circuit pressure)

Dati tecnici

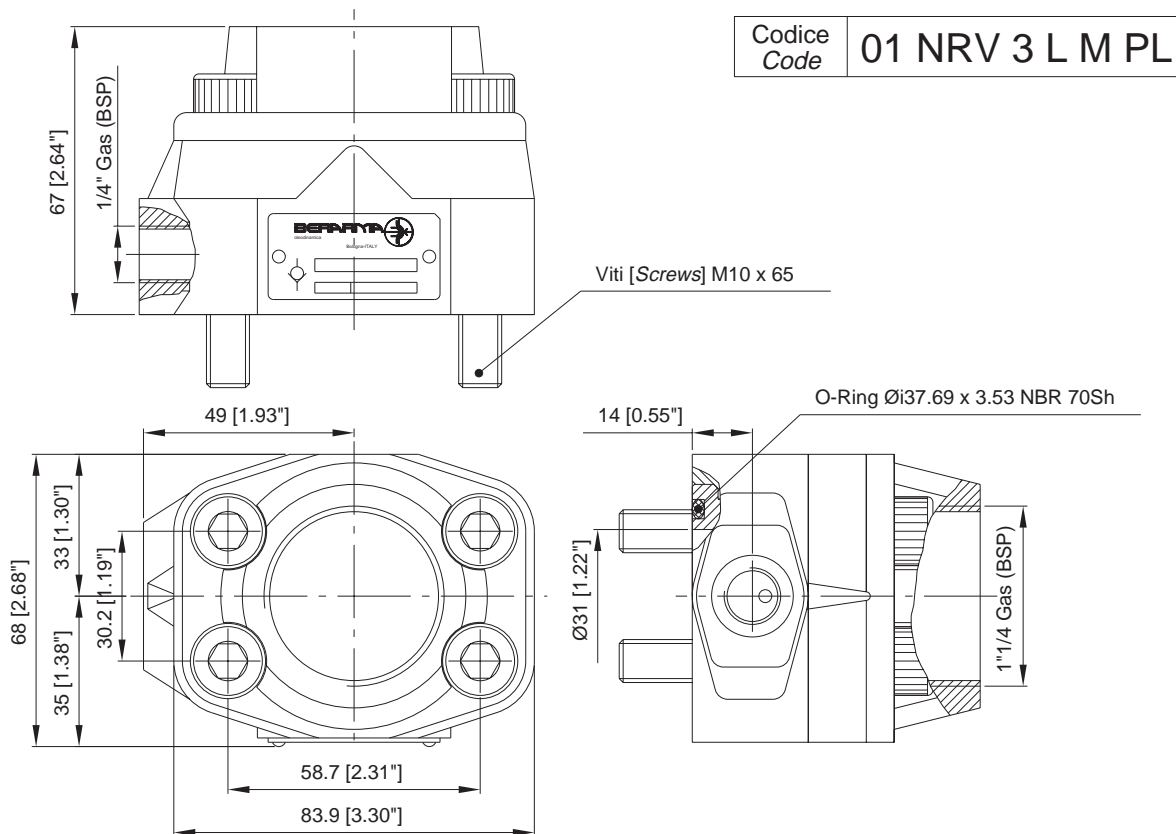
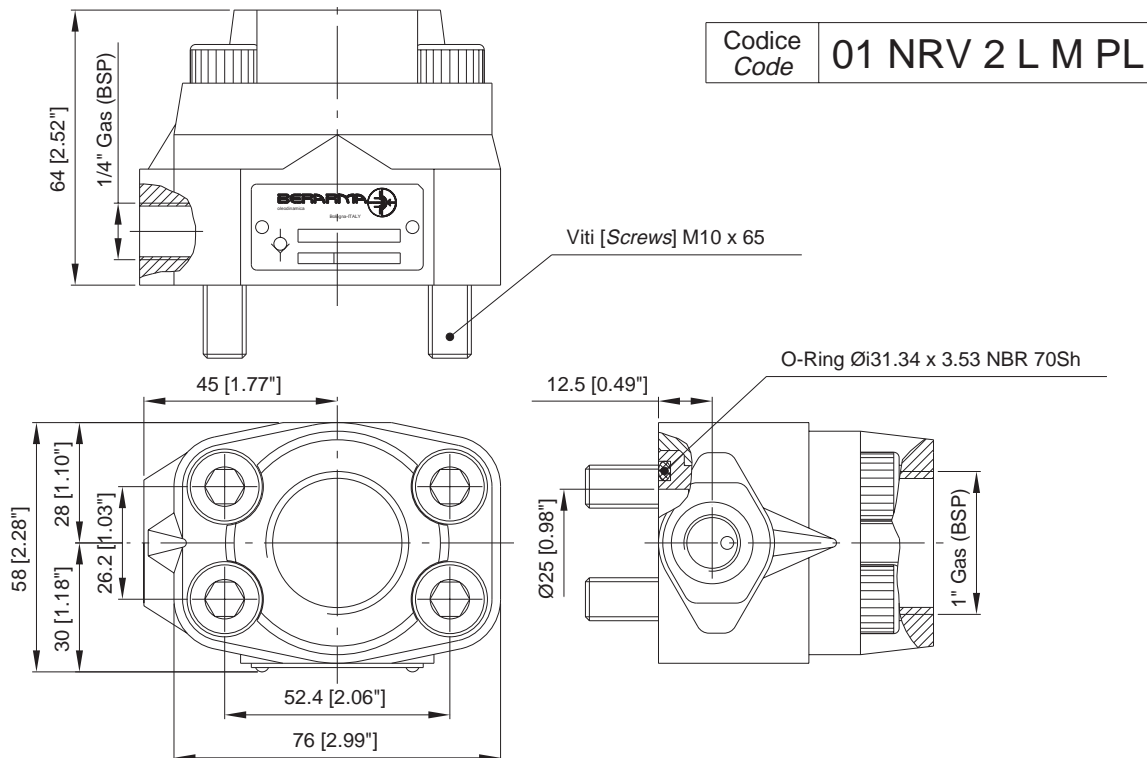
Technical data

CODICE ORDINAZIONE	01 NRV 2 L-M-PL	01 NRV 3 L-M-PL
Grandezza nominale (DN)	25	32
Portata nominale (l/min)	250	350
Pressione massima di esercizio (bar)	300	
Pressione di apertura (bar)	1	
Fluido idraulico	olio idraulico HM secondo ISO 6743/4 ; HLP secondo DIN 51524/2 esteri organici HFD-U secondo ISO 6743/4 (Quintolubric N822-300) per altri fluidi contattare Servizio Tecnico-commerciale Berarma	
Campo di viscosità (cSt, mm <sup>2</sup> /s)	10 - 380	
Campo di temperatura del fluido (°C)	-10 / +80	
Massa (kg)	1.4	1.8
Per condizioni di impiego diverse consultare il Servizio Tecnico Berarma		

ORDERING CODE	01 NRV 2 L-M-PL	01 NRV 3 L-M-PL
Nominal size (DN)	25	32
Nominal flow (l/min) [USgmp]	250 [66.04]	350 [92.46]
Maximum working pressure (bar) [psi]	300 [4350]	
Opening pressure (bar) [psi]	1 [14.5]	
Hydraulic fluid	mineral oil HM according to ISO 6743/4; HLP according to DIN 51524/2 organic ester HFD-U according to ISO 6743/4 (Quintolubric N822-300) in case of different fluids contact Berarma Technical-sale Service	
Viscosity range (cSt, mm <sup>2</sup> /s)	10 - 380	
Fluid temperature range (°C) [°F]	-10 / +80 [14 / 176]	
Weight (kg) [lb]	1.4 [3.1]	1.8 [4]
In case of different operating conditions, please contact Berarma Technical Services		

# Dimensioni d'ingombro

## Dimensions



Berarma S.r.l. declina ogni responsabilità legata ad eventuali errori generati nella redazione del presente catalogo.  
Berarma S.r.l. si riserva il diritto di apportare modifiche ai dati contenuti in qualunque momento e senza preavviso.

*Berarma S.r.l. disclaims all responsibility for any editing mistakes in this catalogue.  
Berarma S.r.l. reserves the right to modify these data without prior notice.*